

# **ASpro подъемник для гипсокартонных листов.**



## **Руководство пользователя**

**Мы настоятельно рекомендуем вам ознакомиться с основными мерами предосторожности, прежде чем пытаться использовать устройство.**

## НАЗНАЧЕНИЕ.

Подъемник для гипсокартонных листов (ГКЛ) позволяет силами одного человека производить подъем листов для крепления на потолки и с наклоном для крепления на стену.

## ТЕХНИЧЕСКИЕ ХАРАКТЕРИСТИКИ.

- Максимальный размера поднимаемой панели - 122 x487см.,
- Минимальный размера поднимаемой панели - 124x124 см.,
- Максимальная высота подъема панели - 335 см.

Подъемник допускает понижение загрузочной высоты штатива до 10 см. над уровнем пола.

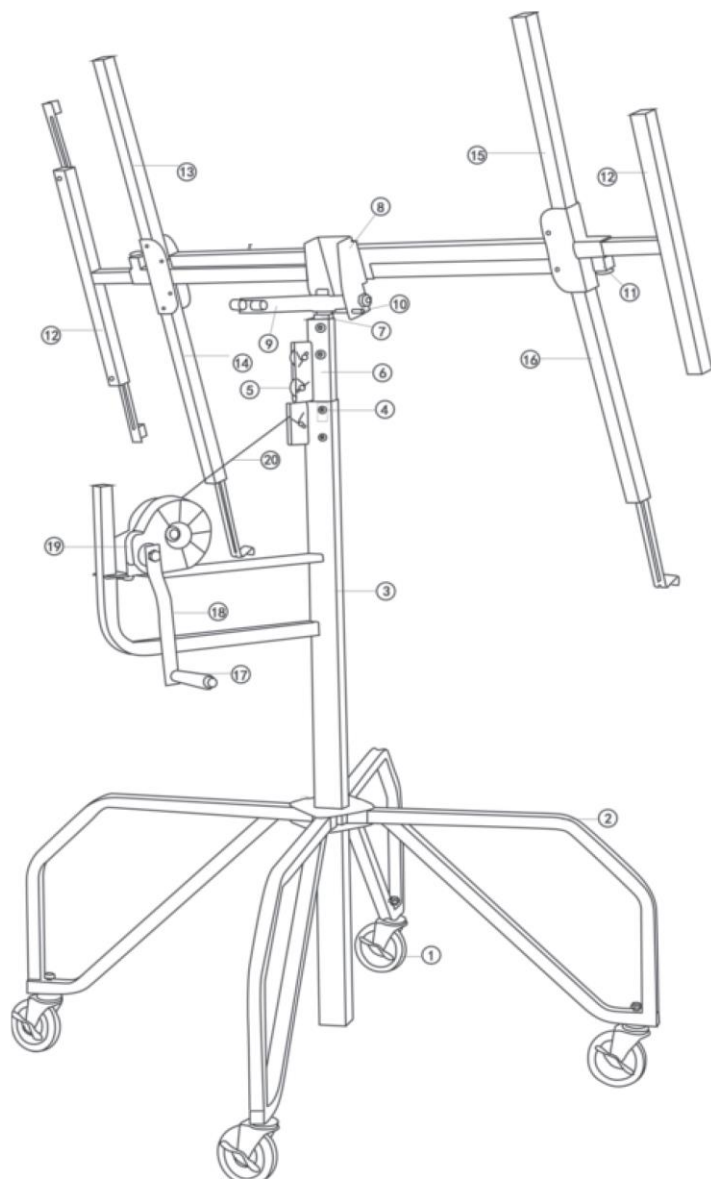
Максимальный вес, который может быть нагружен на подъемник для подъема к потолку составляет 68 кг.

Для подъема к вертикальной стене 40 кг.

## ТЕХНИКА БЕЗОПАСНОСТИ.

- Изучите руководство пользователя перед использованием устройства.
- Всегда тщательно осматривайте устройство перед ежедневным использованием, особое внимание уделяйте состоянию троса. Проверьте подвижные части и резьбовые соединения. Перед работой убедитесь, что лебедка чистая и сухая.
- Не используйте подъемник, если какая-либо из опор не закреплена
- Всегда позволяйте подъемнику достигать рабочей комнатной температуры перед использованием (перемещение из холодного места в теплое помещение вызывает конденсацию, которая может повлиять на работу тормоза лебедки).
- Перед работой убедитесь, что лебедка чистая и сухая.
- Держите зону проведения работ, где перемещается подъемник, свободной от препятствий, убирайте мусор.
- Используйте подъемник только на полах с твердым и ровным покрытием.
- Никогда не поднимайте более одного ГКЛ одновременно. Не превышайте допустимый вес.
- Фиксируйте положение подъемника при установке ГКЛ.
- Следите, чтобы подъему ГКЛ не препятствовали никакие предметы и конструкции, установленные на потолок или стену, в особенности элементы электрической проводки.
- Не оставляйте подъемник с грузом без присмотра.
- При работе используйте соответствующую спецодежду и средства индивидуальной защиты, в особенности каску.

# ОПИСАНИЕ УСТРОЙСТВА.



№	Описание	Количество
01	Колеса	4
02	Ноги	4
<b>Рама</b>		
03	Центральная колонна	1
04	Стальная шайба с крепежными деталями	2
05	шкив кабеля с штырем шплинта	3
06	Средняя телескопическая секция	1
07	Внутренняя телескопическая секция	1
<b>Люлька</b>		
08	Шарнирная опора с фиксатором	1
09	Подъемная люлька	1
10	Защелка (болт с цепью)	1
11	Фиксатор выносной траверсы	2
12	Выносная траверса (с крюком)	2
<b>Траверса</b>		
13	Траверса 43 см с пружинным фиксатором	1
14	Траверса 40.5 см с пружинным фиксатором и крюком	1
15	Траверса 40.5 см с пружинным фиксатором	1
16	Траверса 43 см с пружинным фиксатором и крюком	1
<b>Лебедка</b>		
17	Рукоятка	1
18	Соединение	1
19	Редуктор	1
20	Трос	1

## ПОГРУЗКА ГКЛ.

1. Зафиксируйте колеса, убедитесь, что подъемник имеет устойчивое положение.
2. Выдвинете траверсы на подъемной люльке на длину, достаточную, чтобы уместить весь лист ГКЛ.

Возможны два варианта погрузки ГКЛ.

1. Горизонтальная погрузка (см. Рис.1)



Рис.1



Рис.2

2. Вертикальная погрузка

Раздвиньте траверсу и наклоните шарнирную опору №8 на 90 градусов, зафиксируйте. Результат преобразования (Рис.2)

**Убедитесь, что выносная траверса с крюком находится в нижней части.**

3. Подъем панели в вертикальном положении: установите шарнирную опору на другую сторону подъемной люльки (Рис.3). Установите фиксирующий болт в отверстие. Наклоните шарнирную опору на 75 градусов, затем установите ГКЛ. После подъема на необходимую высоту, аккуратно надавите рукой на ГКЛ, чтобы прижать к стене. (см. рис 4).

При установке панели на плоском потолке наклоните подставку до ее горизонтального положения и зафиксируйте болт в другом отверстии (вдали от крепежа). При установке панели на боковой или вертикальной стенке оставьте люльку наклоненной и зафиксируйте болт в отверстии рядом с креплением.

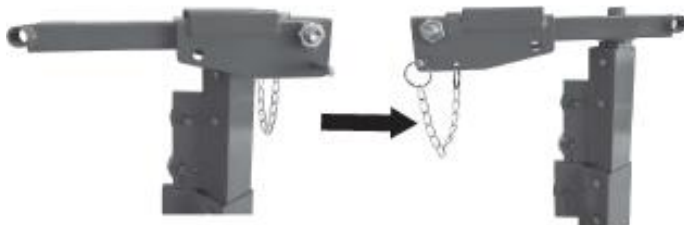


Рис.3



Рис.4

### ПОДЪЕМ ГКЛ.

Всегда удерживайте ручку рукой, как при подъеме вверх, так и вниз, пока панель не окажется на нужной высоте (рис. 5)

**Внимание:** убедитесь, что второй тормоз поддерживает шестерню лебедки (см. рис.6), поверните тормоз обратно на 180 градусов, чтобы освободить его. (см. Рис.7)



Рис.5



Рис.6



Рис.7

## СБОРКА.

Вставьте колесо №1 в отверстие на ноге №2, затем зафиксируйте его гайкой (см. Рис. 1) (повторите для 4-х колес).

Установите лапы в центральную колонну до тех пор, пока фиксатор не войдет в отверстие на колонне №3.

Рис.8



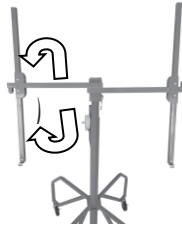
Рис.9



Рис.10



Рис.11



**СБОРКА ЛЮЛЬКИ.**

Рис.12

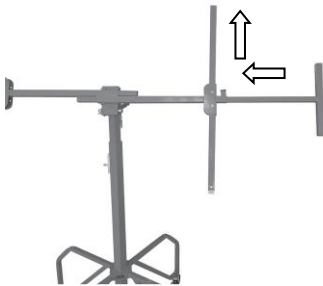


Рис.13

Вставьте ось вращения Подъемной люльки №9 в отверстие в верхней части корпуса центральной колонны №3 (см. Рисунок 10)

Вставьте болт №10 в отверстие рядом с крепежной деталью, поверните и наклоните шарнирную опору №8, затем вставьте стойку люльки в ось вращения (см. Рис.11)

Установите траверсы №13, №14, №15, №16 в слоты. Убедитесь, что они надежно закреплены (см. Рис.12)

Вставьте выносные опоры №12 в корпус люльки, вытяните фиксатор №11 правой рукой до тех пор, пока вы не сможете выдвинуть опору левой рукой. Фиксатор №11 может входить в зацепление для блокировки опоры в одном из четырех положений (см. рис. 13)

Выдвинете крюки из траверсы №16, №14 и выносной опоры №12 (см.Рис.14)

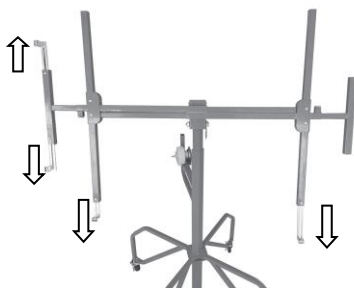


Рис.14

## УСТАНОВКА ПЛАТФОРМЫ

Подъемник имеет возможность установки фанерных платформ по обе стороны от колонны.

Чтобы избежать опрокидывания машины и серьезных травм, не стойте на платформе с одной стороны. Максимальная нагрузка: 60 на одну сторону. Перед тем, как встать на платформу, убедитесь, что подъемник зафиксирован в устойчивом положении.





# ASPRO™

Подъемник для гипсокартонных листов ASpro

Сделано в Китае

По заказу: ASPRO™ ООО «Химбалт»

Импортер: ООО «Химбалт»

Адрес импортера: Россия, г. Санкт-Петербург, ул. Антонова-Овсеенко, д.9/2, 217

Телефон организации уполномоченной на принятие претензий: 8(800)555-09-74

Производитель: YONGKANG TRUNM IMP&EXP CO., LTD  
NO.80 ZIWEI NORTH ROAD YONGKANG CITY ZHEJIANG  
PROVUNCE